

Градостроительный план земельного участка

№

Р Ф - 6 9 - 5 - 2 6 - 0 - 0 0 - 2 0 2 6 - 1 0 2 1 - 0

Градостроительный план земельного участка подготовлен на основании

Заявления «Администрация Калининского муниципального округа Тверской области» от 06.02.2026 № 435-Г

(реквизиты заявления правообладателя земельного участка, иного лица в случае, предусмотренном частью 1.1 статьи 57.3 Градостроительного кодекса Российской Федерации, с указанием ф.и.о. заявителя – физического лица, либо реквизиты заявления и наименование заявителя – юридического лица о выдаче градостроительного плана земельного участка)

Местонахождение земельного участка

Тверская область

(субъект Российской Федерации)

Калининский муниципальный округ

(муниципальный район или городской округ)

(поселение)

Описание границ земельного участка (образуемого земельного участка):

Обозначение (номер) характерной точки	Перечень координат характерных точек в системе координат, используемой для ведения Единого государственного реестра недвижимости	
	X	Y
1	288489.8	2287813.0
2	288497.33	2287844.25
3	288465.39	2287871.18
4	288449.64	2287848.38
5	288461.07	2287838.67
1	288489.8	2287813.0

Кадастровый номер земельного участка (при наличии) или в случае, предусмотренном частью 1.1 и 1.2 статьи 57.3 Градостроительного кодекса Российской Федерации, условный номер образуемого земельного участка на основании утвержденных проекта межевания территории и (или) схемы расположения земельного участка или земельных участков на кадастровом плане территории: **69:10:0190501:1248**

Площадь земельного участка: **1 330 кв. м.**

Информация о расположенных в границах земельного участка объектах капитального строительства

В границах земельного участка расположены объекты капитального строительства. Количество объектов «0» единиц. Объекты отображаются на чертеже градостроительного плана под порядковыми номерами. Описание объектов капитального строительства приводится в подразделе 3.1 «Объекты капитального строительства» или подразделе 3.2 «Объекты, включенные в единый государственный реестр объектов культурного наследия (памятников истории и культуры) народов Российской Федерации» раздела 3.

Информация о границах зоны планируемого размещения объекта капитального строительства в соответствии с утвержденным проектом планировки территории (при наличии)

Обозначение (номер) характерной точки	Перечень координат характерных точек в системе координат, используемой для ведения Единого государственного реестра недвижимости	
	X	Y
-	-	-

Реквизиты проекта планировки территории и (или) проекта межевания территории в случае, если земельный участок расположен в границах территории, в отношении которой утверждены проект планировки территории и (или) проект межевания территории

«Документация по планировке территории не утверждена»

(указывается в случае, если земельный участок расположен в границах территории в отношении которой утверждены проект планировки территории и (или) проект межевания территории)

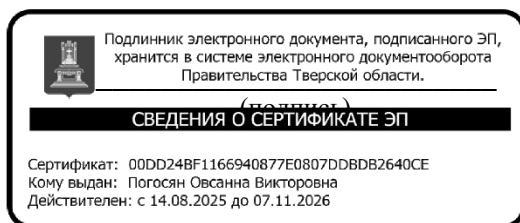
Информация о расположении земельного участка в границах территории, в отношении которой принято решение о комплексном развитии территории и (или) заключен договор о комплексном развитии территории

(указывается в случае, если земельный участок расположен в границах территории в отношении которой принято решение о комплексном развитии территории и (или) заключен договор о комплексном развитии территории)

Градостроительный план подготовлен: **О.В. Погосян – начальником отдела градостроительного зонирования и планировки территории Главного управления архитектуры и градостроительной деятельности Тверской области**

(ф.и.о., должность уполномоченного лица, наименование органа или организации)

М.П.
(при наличии)



/Погосян О.В./
(расшифровка подписи)

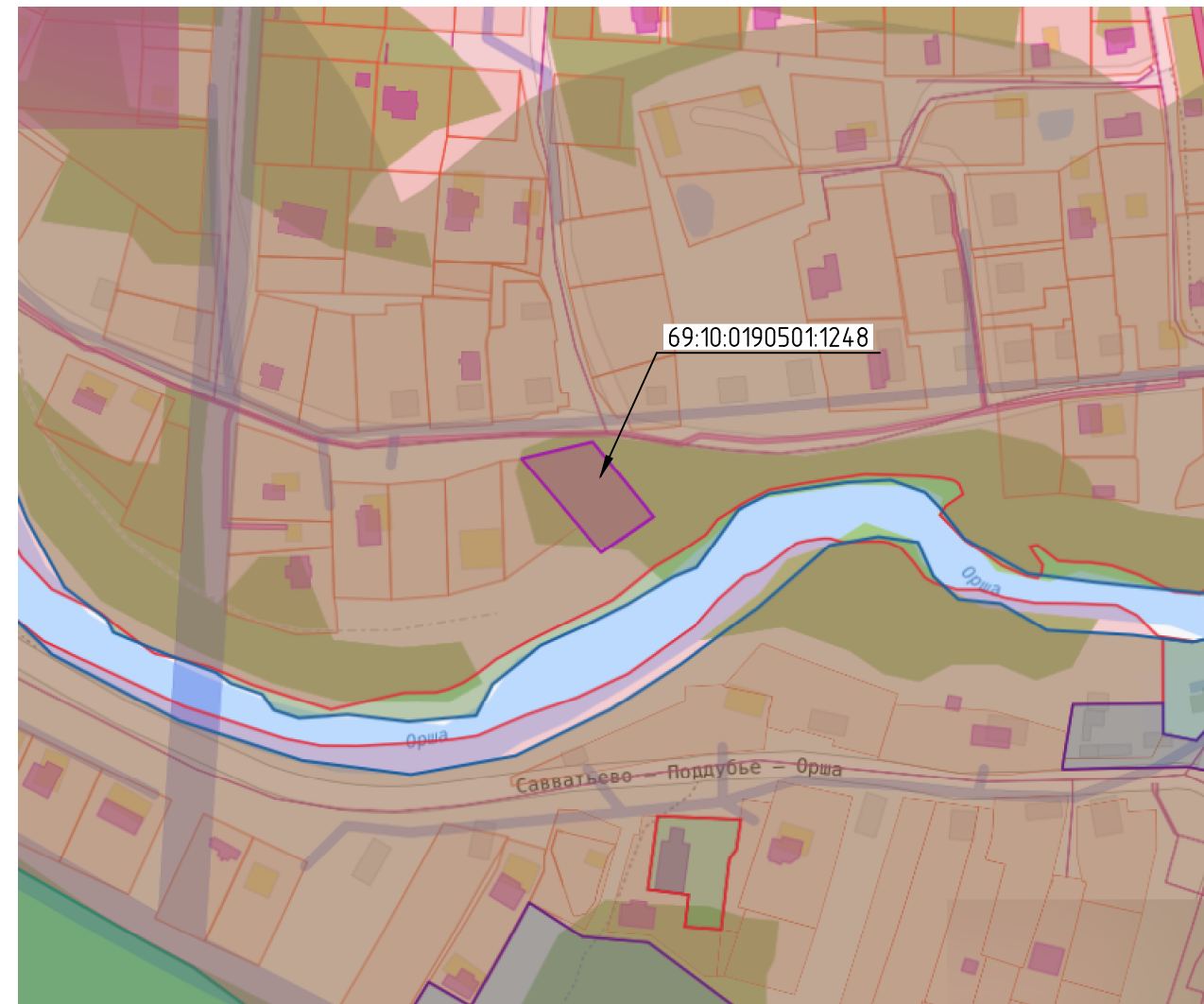
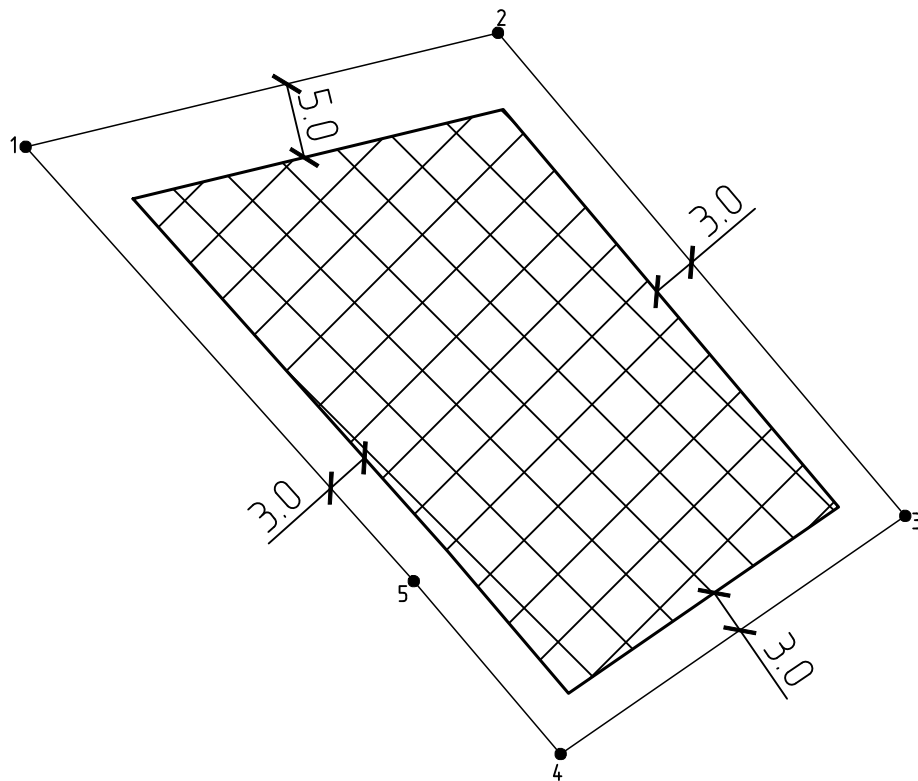
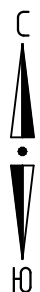
Дата выдачи 10.04.2026
(ДД.ММ.ГГГГ)

1. Чертеж(и) градостроительного плана земельного участка

Представлен на отдельном листе

Чертеж градостроительного плана земельного участка

Ситуационный план



Согласовано			
Взам. инв. №			
Подп. и дата			
Инв. № подл.			

Примечания:

- Площадь земельного участка 1 330 кв. м.
- Красные линии не установлены.
- Минимальные отступы от границ земельного участка до существующего реконструируемого объекта капитального строительства в сложившейся застройке принимаются по фактическому расположению этого объекта, при этом вновь возводимые конструктивные части (надстройка, пристройка) к такому объекту должны размещаться в соответствии с нормативными отступами от границ земельного участка, которые установлены Правилами землепользования и застройки Каблукдовского сельского поселения Калининского района Тверской области.
- Размещение объектов капитального строительства в границах технических (охранных) зон инженерных сооружений и коммуникаций допустимо по техническим условиям и согласованию организаций, эксплуатирующих данные инженерные сооружения и коммуникации.
- Точки подключения (технологического присоединения) объектов капитального строительства к сетям инженерно-технического обеспечения невозможно отобразить на ситуационном плане.
- До начала проектирования объектов капитального строительства получить согласование расположения инженерных сетей, расположенных в границах земельного участка и в непосредственной близости от него у эксплуатирующих организаций.
- При проектировании объектов капитального строительства учитывать требования местных и региональных нормативов градостроительного проектирования, а также противопожарные расстояния от проектируемого объекта капитального строительства до объектов капитального строительства, расположенных на соседних участках и непосредственно примыкающих к ним хоз.постройкам согласно требованиям СП 4.13130.2013 (в ред. от 14.02.2021г.).
- Сведения об установлении зон с особыми условиями использования территорий, за исключением указанных на чертеже ГПЗУ, отсутствуют в Едином государственном реестре недвижимости. Информация об установленных в соответствии с частью 8 статьи 26 Федерального закона от 3 августа 2018 г. № 342-ФЗ «О внесении изменений в Градостроительный кодекс Российской Федерации и отдельные законодательные акты Российской Федерации» зонах с особыми условиями использования территорий в отношении испрашиваемого земельного участка отсутствует в распоряжении Главархитектуры Тверской области
- Чертеж подготовлен при отсутствии топографической съемки местности

Условные обозначения:

- граница земельного участка (по правоустанавливающим документам);
- характерные точки границ земельного участка, границ зоны с особым условием использования территории, красных линий;
- границы минимальных отступов от границ земельного участка;
- границы, в пределах которых разрешается строительство объектов капитального строительства;
- расстояние (в метрах);

						<h2>Чертеж градостроительного плана</h2>			
Российская Федерация, Тверская область, муниципальный округ Калининский, деревня Савватьево									
Изм.	Кол. уч.	Лист	№ док.	Подп.	Дата	Кадастровый номер 69:10:0190501:1248	Стадия	Лист	Листов
Разработал		Колесникова			04.26				
Проверил		Алексеева			04.26				
Утвердил		Погосян			04.26				
						М 1:500	Главное управление архитектуры и градостроительной деятельности Тверской области		

Чертеж (и) градостроительного плана земельного участка разработан(ы) на топографической основе в масштабе

1: - _____ выполненной, _____ -
(дата, наименование организации)

Чертеж(и) градостроительного плана земельного участка разработан(ы)
**Главным управлением архитектуры и градостроительной деятельности
Тверской области, 10.04.2026 г.**
_____ (дата, наименование организации)

2. Информация о градостроительном регламенте либо требованиях к назначению, параметрам и размещению объекта капитального строительства на земельном участке, на который действие градостроительного регламента не распространяется или для которого градостроительный регламент не устанавливается

Земельный участок расположен в зоне застройки индивидуальными жилыми домами (Ж1). Градостроительный регламент установлен.

2.1. Реквизиты акта органа государственной власти субъекта Российской Федерации, органа местного самоуправления, содержащего градостроительный регламент либо реквизиты акта федерального органа государственной власти, органа государственной власти субъекта Российской Федерации, органа местного самоуправления, иной организации, определяющего в соответствии с федеральными законами порядок использования земельного участка, на который действие градостроительного регламента не распространяется или для которого градостроительный регламент не устанавливается

Правила землепользования и застройки Каблуковского сельского поселения Калининского района Тверской области утверждены решением совета депутатов Каблуковского сельского поселения от 26.12.2012г. №49 (в редакции от 20.11.2020г №50)

2.2. Информация о видах разрешенного использования земельного участка

Наименование и код ВРИ	Описание ВРИ	Предельные размеры земельных участков		Предельное количество этажей/ предельная высота (эт./м)	Максимальный процент застройки в зависимости от этажности (высота) объекта капитального строительства	Минимальные отступы от границы земельного участка
		Мин. (кв.м)	Макс. (кв.м)			
Зона застройки индивидуальными жилыми домами Ж1						
Основные виды разрешенного использования зоны Ж1						
Для индивидуального жилищного строительства (2.1)	Размещение жилого дома (отдельно стоящего здания количеством надземных этажей не более чем три, высотой не более двадцати метров, которое состоит из комнат и помещений вспомогательного использования, предназначенных для удовлетворения гражданами бытовых и иных нужд, связанных с их проживанием в таком здании, не предназначенного для раздела на самостоятельные объекты недвижимости); Выращивание сельскохозяйственных культур; Размещение индивидуальных гаражей и хозяйственных построек	600	5000	3/12	30	3
Малоэтажная многоквартирная жилая застройка (2.1.1)	Размещение малоэтажных многоквартирных домов (многоквартирные дома высотой до 4 этажей, включая мансардный); обустройство спортивных и детских площадок, площадок для отдыха; размещение объектов обслуживания жилой застройки во встроенных, пристроенных и встроенно-пристроенных помещениях малоэтажного многоквартирного дома, если общая площадь таких помещений в малоэтажном многоквартирном доме не составляет более 15% общей площади помещений дома	Не подлежат установлению		3/12	45-1(4), 35-2(8), 30-3(12),	3, со стороны общей стены со смежным объектом-0
Для ведения личного подсобного хозяйства (приусадебный земельный участок) (2.2)	Размещение жилого дома указанного в описании вида разрешенного использования с кодом 2.1; производство сельскохозяйственной продукции; размещение гаража и иных вспомогательных сооружений; содержание сельскохозяйственных животных	600	5000	3/12	30	3

<p>Блокированная жилая застройка (2.3)</p>	<p>Размещение жилого дома, не предназначенного для раздела на квартиры, имеющего одну или несколько общих стен с соседними жилыми домами (количество этажей не более чем три, при общем количестве совмещенных домов не более десяти и каждый из которых предназначен для проживания одной семьи, имеет общую стену (общие стены) без проемов с соседним блоком или соседними блоками, расположен на отдельном земельном участке и имеет выход на территорию общего пользования (жилые дома блокированной застройки); разведение декоративных и плодовых деревьев, овощных и ягодных культур; размещение индивидуальных гаражей и иных вспомогательных сооружений; обустройство спортивных и детских площадок, площадок отдыха</p>	<p>200 (на один блок)</p>	<p>4000</p>	<p>3/12</p>	<p>40</p>	<p>3, со стороны общей стены со смежным объектом-0</p>
<p>Жилая застройка (2.0)</p>	<p>Размещение жилых помещений различного вида и обеспечение проживания в них. К жилой застройке относятся здания (помещения в них), предназначенные для проживания человека, за исключением зданий (помещений), используемых:</p> <ul style="list-style-type: none"> - с целью извлечения предпринимательской выгоды из предоставления жилого помещения для временного проживания в них (гостиницы, дома отдыха); - для проживания с одновременным осуществлением лечения или социального обслуживания населения (санатории, дома ребенка, дома престарелых, больницы); - как способ обеспечения непрерывности производства (вахтовые помещения, служебные жилые помещения на производственных объектах); - как способ обеспечения деятельности режимного учреждения (казармы, караульные помещения, места лишения свободы, содержания под стражей). Содержание данного вида разрешенного использования включает в себя содержание видов разрешенного использования с кодами 2.1-2.3, 2.52.7.1. 	<p>1000</p>	<p>Не подлежат установлению</p>	<p>3/12</p>	<p>40</p>	<p>3</p>
<p>Обслуживание жилой застройки (2.7)</p>	<p>Размещение объектов капитального строительства, размещение которых предусмотрено видами разрешенного использования с кодами 3.1, 3.2, 3.3, 3.4, 3.4.1, 3.5.1, 3.6, 3.7, 3.10.1, 4.1, 4.3, 4.4, 4.6, 5.1.2, 5.1.3, если их</p>	<p>Не подлежат установлению</p>		<p>3/12</p>	<p>70</p>	<p>3</p>

	размещение связано с удовлетворением повседневных потребностей жителей, не причиняет вреда окружающей среде и санитарному благополучию, не причиняет существенного неудобства жителям, не требует установления санитарной зоны					
Хранение автотранспорта (2.7.1)	Размещение отдельно стоящих и пристроенных гаражей, в том числе подземных, предназначенных для хранения автотранспорта, в том числе с разделением на машино-места, за исключением гаражей, размещение которых предусмотрено содержанием вида разрешенного использования с кодом 4.9	10	200	2/8	75	3
Коммунальное обслуживание (3.1)	Размещение зданий и сооружений в целях обеспечения физических и юридических лиц коммунальными услугами. Содержание данного вида разрешенного использования включает в себя содержание видов разрешенного использования с кодами 3.1.1 - 3.1.2	10	Не подлежат установлению	3/12	75	3
Предоставление коммунальных услуг (3.1.1)	Размещение зданий и сооружений, обеспечивающих поставку воды, тепла, электричества, газа, отвод канализационных стоков, очистку и уборку объектов недвижимости (котельных, водозаборов, очистных сооружений, насосных станций, водопроводов, линий электропередач, трансформаторных подстанций, газопроводов, линий связи, телефонных станций, канализаций, стоянок, гаражей и мастерских для обслуживания уборочной и аварийной техники, сооружений, необходимых для сбора и плавки снега)	10	Не подлежат установлению	3/12	75	3
Административные здания организаций, обеспечивающих предоставление коммунальных услуг (3.1.2)	Размещение зданий, предназначенных для приема физических и юридических лиц в связи с предоставлением им коммунальных услуг	10	Не подлежат установлению	3/12	75	3
Магазины (4.4)	Размещение объектов капитального строительства, предназначенных для продажи товаров, торговая площадь которых составляет до 5000 кв. м	Не подлежат установлению		3/12	60	3
Отдых (рекреация) (5.0)	Обустройство мест для занятия спортом, физической культурой, пешими или верховыми прогулками, отдыха и туризма, наблюдения за природой, пикников, охоты, рыбалки и иной деятельности; создание и уход за	Не подлежат установлению		3/12	60	3

	городскими лесами, скверами, прудами, озерами, водохранилищами, пляжами, а также обустройство мест отдыха в них. Содержание данного вида разрешенного использования включает в себя содержание видов разрешенного использования с кодами 5.1 - 5.5					
Историко-культурная деятельность (9.3)	Сохранение и изучение объектов культурного наследия народов Российской Федерации (памятников истории и культуры), в том числе: объектов археологического наследия, достопримечательных мест, мест бытования исторических промыслов, производств и ремесел, исторических поселений, недействующих военных и гражданских захоронений, объектов культурного наследия, хозяйственная деятельность, являющаяся историческим промыслом или ремеслом, а также хозяйственная деятельность, обеспечивающая познавательный туризм	Не подлежат установлению			3	
Земельные участки (территории) общего пользования (12.0)	Земельные участки общего пользования. Содержание данного вида разрешенного использования включает в себя содержание видов разрешенного использования с кодами 12.0.1 - 12.0.2	Не подлежат установлению	-/10	Не подлежат установлению	3	
Улично-дорожная сеть (12.0.1)	Размещение объектов улично-дорожной сети: автомобильных дорог, трамвайных путей и пешеходных тротуаров в границах населенных пунктов, пешеходных переходов, бульваров, площадей, проездов, велодорожек и объектов велотранспортной и инженерной инфраструктуры; размещение придорожных стоянок (парковок) транспортных средств в границах городских улиц и дорог, за исключением предусмотренных видами разрешенного использования с кодами 2.7.1, 4.9, 7.2.3, а также некапитальных сооружений, предназначенных для охраны транспортных средств	Не подлежат установлению				
Благоустройство территории (12.0.2)	Размещение декоративных, технических, планировочных, конструктивных устройств, элементов озеленения, различных видов оборудования и оформления, малых архитектурных форм, некапитальных нестационарных строений и сооружений, информационных щитов и указателей, применяемых как составные части благоустройства территории, общественных туалетов	Не подлежат установлению	-/10	Не подлежат установлению	3	
Ведение	Осуществление отдыха и (или) выращивания гражданами для	100	1000	0/0	0/0	-

огородничества (13.1)	собственных нужд сельскохозяйственных культур; размещение хозяйственных построек, не являющихся объектами недвижимости, предназначенных для хранения инвентаря и урожая сельскохозяйственных культур					
Ведение садоводства (13.2)	Осуществление отдыха и (или) выращивания гражданами для собственных нужд сельскохозяйственных культур; размещение для собственных нужд садового дома, жилого дома, указанного в описании вида разрешенного использования с кодом 2.1, хозяйственных построек и гаражей	600	3000	3/12	30	3
Условно разрешенные виды разрешенного использования зоны Ж1						
Для индивидуального жилищного строительства (2.1)	Размещение жилого дома (отдельно стоящего здания количеством надземных этажей не более чем три, высотой не более двадцати метров, которое состоит из комнат и помещений вспомогательного использования, предназначенных для удовлетворения гражданами бытовых и иных нужд, связанных с их проживанием в таком здании, не предназначенного для раздела на самостоятельные объекты недвижимости); Выращивание сельскохозяйственных культур; размещение индивидуальных гаражей и хозяйственных построек	200	600	3/12	30	3
Для ведения личного подсобного хозяйства (приусадебный земельный участок) (2.2)	Размещение жилого дома указанного в описании вида разрешенного использования с кодом 2.1; производство сельскохозяйственной продукции; размещение гаража и иных вспомогательных сооружений; содержание сельскохозяйственных животных	200	600	3/12	30	3
Передвижное жилье (2.4)	Размещение сооружений, пригодных к использованию в качестве жилья (палаточные городки, кемпинги, жилые вагончики, жилые прицепы) с возможностью подключения названных сооружений к инженерным сетям, находящимся на земельном участке или на земельных участках, имеющих инженерные сооружения, предназначенных для общего пользования	Не подлежат установлению				
Социальное обслуживание (3.2)	Размещение зданий, предназначенных для оказания гражданам социальной помощи. Содержание данного вида разрешенного использования включает в себя содержание видов разрешенного	Не подлежат установлению		3/12	60	3

	использования с кодами 3.2.1 - 3.2.4				
Дома социального обслуживания (3.2.1)	Размещение зданий, предназначенных для размещения домов престарелых, домов ребенка, детских домов, пунктов ночлега для бездомных граждан; размещение объектов капитального строительства для временного размещения вынужденных переселенцев, лиц, признанных беженцами	Не подлежат установлению	3/12	60	3
Оказание социальной помощи населению (3.2.2)	Размещение зданий, предназначенных для служб психологической и бесплатной юридической помощи, социальных, пенсионных и иных служб (службы занятости населения, пункты питания малоимущих граждан), в которых осуществляется прием граждан по вопросам оказания социальной помощи и назначения социальных или пенсионных выплат, а также для размещения общественных некоммерческих организаций: некоммерческих фондов, благотворительных организаций, клубов по интересам	Не подлежат установлению	3/12	60	3
Оказание услуг связи (3.2.3)	Размещение зданий, предназначенных для размещения пунктов оказания услуг почтовой, телеграфной, междугородней и международной телефонной связи	Не подлежат установлению	3/12	60	3
Общежития (3.2.4)	Размещение зданий, предназначенных для размещения общежитий, предназначенных для проживания граждан на время их работы, службы или обучения, за исключением зданий, размещение которых предусмотрено содержанием вида разрешенного использования с кодом 4.7	Не подлежат установлению	3/12	60	3
Бытовое обслуживание (3.3)	Размещение объектов капитального строительства, предназначенных для оказания населению или организациям бытовых услуг (мастерские мелкого ремонта, ателье, бани, парикмахерские, прачечные, химчистки, похоронные бюро)	Не подлежат установлению	3/12	60	3
Здравоохранение (3.4)	Размещение объектов капитального строительства, предназначенных для оказания гражданам медицинской помощи. Содержание данного вида разрешенного использования включает в себя содержание видов разрешенного использования с кодами 3.4.1 - 3.4.2	Не подлежат установлению	3/12	50	3
Амбулаторно-поликлиническое	Размещение объектов капитального строительства, предназначенных для оказания гражданам амбулаторно-поликлинической медицинской	Не подлежат установлению	3/12	50	3

обслуживание (3.4.1)	помощи (поликлиники, фельдшерские пункты, пункты здравоохранения, центры матери и ребенка, диагностические центры, молочные кухни, станции донорства крови, клинические лаборатории)				
Стационарное медицинское обслуживание (3.4.2)	Размещение объектов капитального строительства, предназначенных для оказания гражданам медицинской помощи в стационарах (больницы, родильные дома, диспансеры, научно-медицинские учреждения и прочие объекты, обеспечивающие оказание услуги по лечению в стационаре); размещение станций скорой помощи; размещение площадок санитарной авиации	Не подлежат установлению	3/12	50	3
Образование и просвещение (3.5)	Размещение объектов капитального строительства, предназначенных для воспитания, образования и просвещения. Содержание данного вида разрешенного использования включает в себя содержание видов разрешенного использования с кодами 3.5.1 - 3.5.2	Не подлежат установлению	3/12	30	3
Дошкольное, начальное и среднее общее образование (3.5.1)	Размещение объектов капитального строительства, предназначенных для просвещения, дошкольного, начального и среднего общего образования (детские ясли, детские сады, школы, лицеи, гимназии, художественные, музыкальные школы, образовательные кружки и иные организации, осуществляющие деятельность по воспитанию, образованию и просвещению, в том числе зданий, спортивных сооружений, предназначенных для занятия обучающихся физической культурой и спортом).	Не подлежат установлению	3/12	30	3
Среднее и высшее профессиональное образование (3.5.2)	Размещение объектов капитального строительства, предназначенных для профессионального образования и просвещения (профессиональные технические училища, колледжи, художественные, музыкальные училища, общества знаний, институты, университеты, организации по переподготовке и повышению квалификации специалистов и иные организации, осуществляющие деятельность по образованию и просвещению, в том числе зданий, спортивных сооружений, предназначенных для занятия обучающихся физической культурой и спортом).	Не подлежат установлению	3/12	30	3
Культурное развитие (3.6)	Размещение зданий и сооружений, предназначенных для размещения объектов культуры. Содержание данного вида разрешенного использования включает в себя содержание видов разрешенного	Не подлежат установлению	3/50	50	3

	использования с кодами 3.6.1 - 3.6.3				
Объекты культурно-досуговой деятельности (3.6.1)	Размещение зданий, предназначенных для размещения музеев, выставочных залов, художественных галерей, домов культуры, библиотек, кинотеатров и кинозалов, театров, филармоний, концертных залов, планетариев	Не подлежат установлению	3/50	50	3
Парки культуры и отдыха (3.6.2)	Размещение парков культуры и отдыха	Не подлежат установлению			
Религиозное использование (3.7)	Размещение зданий и сооружений религиозного использования. Содержание данного вида разрешенного использования включает в себя содержание видов разрешенного использования с кодами 3.7.1 - 3.7.2	Не подлежат установлению	-/30	50	3
Осуществление религиозных обрядов (3.7.1)	Размещение зданий и сооружений, предназначенных для совершения религиозных обрядов и церемоний (в том числе церкви, соборы, храмы, часовни, мечети, молельные дома, синагоги)	Не подлежат установлению	-/30	50	3
Общественное управление (3.8)	Размещение зданий, предназначенных для размещения органов и организаций общественного управления. Содержание данного вида разрешенного использования включает в себя содержание видов разрешенного использования с кодами 3.8.1 - 3.8.2	Не подлежат установлению	3/12	50	3
Государственное управление (3.8.1)	Размещение зданий, предназначенных для размещения государственных органов, государственного пенсионного фонда, органов местного самоуправления, судов, а также организаций, непосредственно обеспечивающих их деятельность или оказывающих государственные и (или) муниципальные услуги	Не подлежат установлению	3/12	50	3
Ветеринарное обслуживание (3.10)	Размещение объектов капитального строительства, предназначенных для оказания ветеринарных услуг, содержания или разведения животных, не являющихся сельскохозяйственными, под надзором человека. Содержание данного вида разрешенного использования включает в себя содержание видов разрешенного использования с кодами 3.10.1 - 3.10.2	Не подлежат установлению	3/12	60	3
Предпринимательство (4.0)	Размещение объектов капитального строительства в целях извлечения прибыли на основании торговой, банковской и иной предпринимательской деятельности. Содержание данного вида разрешенного использования включает в себя содержание видов	Не подлежат установлению	3/12	60	3

	разрешенного использования, предусмотренных кодами 4.1-4.10				
Деловое управление (4.1)	Размещение объектов капитального строительства с целью: размещения объектов управленческой деятельности, не связанной с государственным или муниципальным управлением и оказанием услуг, а также с целью обеспечения совершения сделок, не требующих передачи товара в момент их совершения между организациями, в том числе биржевая деятельность (за исключением банковской и страховой деятельности)	Не подлежат установлению	3/12	60	3
Рынки (4.3)	Размещение объектов капитального строительства, сооружений, предназначенных для организации постоянной или временной торговли (ярмарка, рынок, базар), с учетом того, что каждое из торговых мест не располагает торговой площадью более 200 кв. м; размещение гаражей и (или) стоянок для автомобилей сотрудников и посетителей рынка	Не подлежат установлению	3/12	50	3
Банковская и страховая деятельность (4.5)	Размещение объектов капитального строительства, предназначенных для размещения организаций, оказывающих банковские и страховые услуги	Не подлежат установлению	3/12	60	3
Общественное питание (4.6)	Размещение объектов капитального строительства в целях устройства мест общественного питания (рестораны, кафе, столовые, закусочные, бары)	Не подлежат установлению	3/12	50	3
Гостиничное обслуживание (4.7)	Размещение гостиниц, а также иных зданий, используемых с целью извлечения предпринимательской выгоды из предоставления жилого помещения для временного проживания в них	Не подлежат установлению	3/12	60	3
Спорт (5.1)	Размещение зданий и сооружений для занятия спортом. Содержание данного вида разрешенного использования включает в себя содержание видов разрешенного использования с кодами 5.1.1 - 5.1.7	Не подлежат установлению	3/12	70	3
Площадки для занятий спортом (5.1.3)	Размещение площадок для занятия спортом и физкультурой на открытом воздухе (физкультурные площадки, беговые дорожки, поля для спортивной игры)	Не подлежат установлению	3/12	70	3
Связь (6.8)	Размещение объектов связи, радиовещания, телевидения, включая воздушные радиорелейные, надземные и подземные кабельные линии связи, линии радиофикации, антенные поля, усилительные пункты на кабельных линиях связи, инфраструктуру спутниковой связи и телерадиовещания, за исключением объектов связи, размещение которых	Не подлежат установлению		70	3

предусмотрено содержанием вида разрешенного использования с кодом
3.1.1, 3.2.3

2.3. Предельные (минимальные и (или) максимальные) размеры земельного участка и предельные параметры разрешенного строительства, реконструкции объекта капитального строительства, установленные градостроительным регламентом для территориальной зоны, в которой расположен земельный участок:

Предельные (минимальные и (или) максимальные) размеры земельных участков, в том числе их площадь			Минимальные отступы от границ земельного участка в целях определения мест допустимого размещения зданий, строений, сооружений, за пределами которых запрещено строительство зданий, строений, сооружений	Предельное количество этажей и (или) предельная высота зданий, строений, сооружений	Максимальный процент застройки в границах земельного участка, определяемый как отношение суммарной площади земельного участка, которая может быть застроена, ко всей площади земельного участка	Требования к архитектурным решениям объектов капитального строительства, расположенным в границах территории исторического поселения федерального или регионального значения	Иные показатели
1	2	3	4	5	6	7	8
Длина, м	Ширина, м	Площадь, м ² или га					
См. п.2.2 ГПЗУ и ниже	См. п.2.2 ГПЗУ и ниже	См. п.2.2 ГПЗУ и ниже	См. п.2.2 ГПЗУ и ниже	См. п.2.2 ГПЗУ и ниже	См. п.2.2 ГПЗУ и ниже	См. п.2.2 ГПЗУ и ниже	См. п.2.2 ГПЗУ и ниже

Нормативные параметры жилой застройки.

1. Минимальная ширина участка по фасаду для ИЖС и ЛПХ-10м. Иные размеры земельного участка (длина, ширина) не подлежат установлению.
2. Минимальные отступы от границы земельного участка-3м;
3. Минимальные отступы от зданий, строений до красной линии улиц-5м;
4. Минимальный отступ жилых зданий от красной линии проездов-3м;
5. Минимальное расстояние от границы участка до стены жилого дома, до границы соседнего участка-3м;
6. Минимальное расстояние от границы участка до постройки для содержания скота и птицы-4м;

7. Минимальное расстояние от границы участка до дворовых туалетов, помойных ям, выгребов, септиков-4м;
8. В районах индивидуальной застройки, жилые дома могут размещаться по красной линии жилых улиц в соответствии со сложившимися местными традициями.
9. Расстояние от стен индивидуальных, блокированных и секционных жилых домов до ограждения участка со стороны вводов инженерных сетей при организации колодцев на территории участка - не менее 6 м;
10. Минимальные расстояния между зданиями, а также между крайними строениями и группами строений на приквартирных участках принимаются в соответствии с требованиями Федерального закона от 22.07.2008 № 123-ФЗ «Технический регламент о требованиях пожарной безопасности».
11. Расстояния между жилыми, жилыми и общественными, а также размещаемыми в застройке производственными зданиями на территории сельского поселения следует принимать на основе расчетов инсоляции и освещенности согласно требованиям действующих санитарных правил и нормативов, норм инсоляции и противопожарных требований.
12. Расстояние от площадки мусоросборников до жилого дома должно быть не менее 20 м и не более 100 м.
13. На территориях с застройкой индивидуальными жилыми домами расстояние от окон жилых комнат до стен соседнего дома и хозяйственных построек (сарая, автостоянки, бани), расположенных на соседних земельных участках, должно быть не менее 6 м.
14. Расстояние от отдельно стоящих ГРП, ГРПБ, ШРП до зданий и сооружений - 10 м (при давлении газа на вводе до 0,6 МПа) и 15 м (при давлении газа на вводе 0,6 - 1,2 МПа)
15. Расстояние до границы соседнего участка по санитарно-бытовым и зооветеринарным требованиям должны быть не менее:
 - от индивидуального, блокированного дома - 3 м;
 - от трансформаторных подстанций - 10 м;
 - от постройки для содержания скота и птицы - 4 м;
 - от других построек (сарая, бани, гаража, автостоянки и др.) - высоты строения (в верхней точке), но не менее - 3 м;
 - от дворовых туалетов, помойных ям, выгребов, септиков - 4 м;
 - от стволов деревьев:
 - высокорослых (высотой свыше 5 м) - 4 м;
 - среднерослых (высотой 4-5 м) - 2 м;
 - от кустарника - 1 м.
16. На земельных участках содержание скота и птицы допускается лишь на участках личного подсобного хозяйства с размером участка не менее 0,1 га.

На участках предусматриваются хозяйственные постройки для содержания скота и птицы, хранения кормов, инвентаря, топлива и других хозяйственных нужд, бани, а также хозяйственные подъезды и скотопрогоны.

Расстояния от помещений (сооружений) для содержания и разведения животных до объектов жилой застройки должно быть не менее указанного в таблице:

Нормативный разрыв, м	Поголовье (шт.), не более						
	свиньи	коровы, бычки	овцы, козы	кролики – матки	птица	лошади	нутрии, песцы
10	5	5	10	10	30	5	5
20	8	8	15	20	45	8	8
30	10	10	20	30	60	10	10
40	15	15	25	40	75	15	15

17. Расстояния от одно-, двухквартирных жилых домов и хозяйственных построек (сарая, гаражей, бань) на земельном участке до жилых домов и хозяйственных построек на соседних земельных участках следует принимать в соответствии с требованиями Федерального закона от 22.07.2008 № 123-ФЗ «Технический регламент о требованиях пожарной безопасности».

18. Допускается блокировка жилых зданий и хозяйственных построек в пределах участка.

19. В сельских населенных пунктах размещаемые в пределах жилой зоны группы сараев должны содержать не более 30 блоков каждая.

Сараи для скота и птицы следует предусматривать на расстоянии от окон жилых помещений дома:

- одиночные или двойные - не менее 15 м;
- до 8 блоков - не менее 25 м;
- свыше 8 до 30 блоков - не менее 50 м.

Площадь застройки сблокированных сараев не должна превышать 800 м². Расстояния между группами сараев следует принимать в соответствии с требованиями Федерального закона от 22.07.2008 № 123-ФЗ «Технический регламент о требованиях пожарной безопасности».

Расстояния от сараев для скота и птицы до шахтных колодцев должно быть не менее 50 м. Колодцы должны располагаться выше по потоку грунтовых вод.

Допускается пристройка хозяйственного сарая, автостоянки, бани, теплицы к индивидуальному жилому дому с соблюдением требований санитарных, зооветеринарных и противопожарных норм.

Постройки для содержания скота и птицы допускается пристраивать только к индивидуальным жилым домам при изоляции от жилых комнат не менее чем тремя подсобными помещениями; при этом помещения для скота и птицы должны иметь изолированный наружный вход, расположенный не ближе 7 м от входа в дом.

Для жителей многоквартирных домов хозяйственные постройки для скота выделяются за пределами жилой территории; при многоквартирных домах допускается устройство встроенных или отдельно стоящих коллективных подземных хранилищ сельскохозяйственных продуктов, площадь которых определяется заданием на проектирование

20. Условия и порядок размещения пасек (ульев) определяется в соответствии с требованиями земельного законодательства, законодательства Тверской области, ветеринарно-санитарными требованиями, а для пасек (ульев), располагаемых на лесных участках, - в соответствии с Лесным кодексом Российской Федерации.

Территории пасек размещают на расстоянии, м, не менее:

- 500 - от шоссейных и железных дорог, пилюрам, высоковольтных линий электропередач;
- 1000 - от животноводческих и птицеводческих сооружений;
- 5000 - от предприятий кондитерской и химической промышленности, аэродромов, военных полигонов, радиолокационных, радио- и телевещательных станций и прочих источников микроволновых излучений.

Кочевые пасеки размещаются на расстоянии не менее 1500 м одна от другой и не менее 3000 м от стационарных пасек.

Пасеки (ульи) на территории населенных пунктов размещается на расстоянии не менее 10 м от границ соседнего земельного участка и не менее 50 м от жилых помещений. Территория пасеки (ульев) должна иметь сплошное ограждение высотой не менее 2 м и находиться на окраине жилой зоны.

Размещение ульев на земельных участках на расстоянии менее 10 м от границы соседнего земельного участка допускается:

- при размещении ульев на высоте не менее 2 м;
- с отделением их зданием, строением, сооружением, густым кустарником высотой не менее 2 м.

Пасеки (ульи) следует размещать на расстоянии от учреждений здравоохранения, образования, детских учреждений, учреждений культуры, других общественных мест, дорог и скотопрогонов, обеспечивающем безопасность людей и животных, но не менее 250 м.

Расстояния от пасек (ульев) до объектов жилого и общественного назначения могут устанавливаться органами местного самоуправления исходя из местных условий.

21. При устройстве отдельно стоящих и встроено-пристроенных автостоянок допускается их проектирование без соблюдения нормативов на проектирование мест стоянок автомобилей.

На территории с индивидуальной жилой застройки стоянки размещаются в пределах отведенного участка.

22. Максимально допустимая высота ограждений земельных принимается не более 2 м.

На границе с соседним земельным участком следует устанавливать ограждения, обеспечивающие минимальное затемнение территории соседнего участка. Максимально допустимая высота ограждений принимается не более 2 м, степень светопрозрачности - не менее 50% по всей высоте

23. Для всех вспомогательных строений высота от уровня земли до верха конька скатной кровли - не более 7 м

24. Вспомогательные строения, за исключением автостоянок, гаражей, размещать со стороны улиц не допускается.

Допускается блокировка жилых домов, а также хозяйственных построек на смежных земельных участках по взаимному согласию домовладельцев при новом строительстве с учетом противопожарных требований.

3. Информация о расположенных в границах земельного участка объектах капитального строительства и объектах культурного наследия

3.1. Объекты капитального строительства

_____ , _____ **Информация отсутствует** ,
(согласно чертежу градостроительного плана) (назначение объекта капитального строительства, этажность, высотность, общая площадь, площадь застройки)
инвентаризационный или кадастровый номер _____ **Информация отсутствует** ,

3.2. Объекты, включенные в единый государственный реестр объектов культурного наследия (памятников истории и культуры) народов Российской Федерации

№ _____ , _____ **Информация отсутствует** ,
(согласно чертежу градостроительного плана) (назначение объекта культурного наследия, общая площадь, площадь застройки)

_____ **Информация отсутствует** _____
(наименование органа государственной власти, принявшего решение о включении выявленного объекта культурного наследия в реестр, реквизиты этого решения)

регистрационный номер в реестре _____ **Информация отсутствует** _____ от _____ **Информация отсутствует** _____
(дата)

4. Информация о расчетных показателях минимально допустимого уровня обеспеченности территории объектами коммунальной, транспортной, социальной инфраструктур и расчетных показателях максимально допустимого уровня территориальной доступности указанных объектов для населения в случае, если земельный участок расположен в границах территории, в отношении которой предусматривается осуществление деятельности по комплексному и устойчивому развитию территории:

Информация о расчетных показателях минимально допустимого уровня обеспеченности территории								
Объекты коммунальной инфраструктуры			Объекты транспортной инфраструктуры			Объекты социальной инфраструктуры		
Наименование вида объекта	Единица измерения	Расчетный показатель	Наименование вида объекта	Единица измерения	Расчетный показатель	Наименование вида объекта	Единица измерения	Расчетный показатель
1	2	3	4	5	6	7	8	9
-	-	-	-	-	-	-	-	-
Информация о расчетных показателях максимально допустимого уровня территориальной доступности								
Наименование вида объекта	Единица измерения	Расчетный показатель	Наименование вида объекта	Единица измерения	Расчетный показатель	Наименование вида объекта	Единица измерения	Расчетный показатель
1	2	3	4	5	6	7	8	9
-	-	-	-	-	-	-	-	-

5. Информация об ограничениях использования земельного участка, в том числе если земельный участок полностью или частично расположен в границах зон с особыми условиями использования территорий:

1. Согласно данным ЕГРН земельный участок расположен в границах с особыми условиями использования территории, а именно:

- полностью в Водоохранная зона р. Орша в Калининском районе Тверской области, реестровый номер 69:10-6.2919

- полностью в Прибрежная защитная полоса р. Орша в Калининском районе Тверской области, реестровый номер 69:10-6.2926

Ограничения установлены в соответствии с 65 Водного кодекса РФ от 03.06.2006 г. № 74-ФЗ.

2. В соответствии с Правилами землепользования и застройки Каблуковского сельского поселения Калининского района Тверской области утверждены решением совета депутатов Каблуковского сельского поселения от 26.12.2012г. №49 (в редакции от 20.11.2020г №50), земельный участок расположен в границах с особыми условиями использования территории, а именно:

- полностью водоохранная зона.

3. В соответствии с «Картой (схемой) границ полос воздушных подходов аэродрома государственной авиации Тверь (Мигалово), в пределах которой осуществляется выдача санитарно-эпидемиологических заключений руководителями территориальных органов Роспотребнадзора в соответствии с требованиями Федерального закона № 135-ФЗ от 1 июля 2017 г.», утвержденной Командующим военно-воздушными силами — заместителем главнокомандующего Воздушно-космическими силами Минобороны России, земельный участок находится в границах полос воздушных подходов аэродрома Тверь (Мигалово).

Согласно требований ч. 3, 4 ст. 4 Федерального закона от 01.07.2017 №135-ФЗ в данном случае до установления приаэродромной территории необходимо согласование проектной документации объектов капитального строительства со старшим авиационным начальником аэродрома Тверь (Мигалово).

6. Информация о границах зон с особыми условиями использования территорий, если земельный участок полностью или частично расположен в границах таких зон:

Наименование зоны с особыми условиями использования территории с указанием объекта, в отношении которого установлена такая зона	Перечень координат характерных точек в системе координат, используемой для ведения Единого государственного реестра недвижимости		
	Обозначение (номер) характерной точки	X	Y
1	2	3	4
1. - полностью в Водоохранная зона р. Орша в Калининском районе Тверской области, реестровый номер 69:10-6.2919 - полностью в Прибрежная защитная полоса р. Орша в Калининском районе Тверской области, реестровый номер 69:10-6.2926 (Данные ЕГРН)	-	-	-
2. - полностью водоохранная зона. (Правила землепользования и застройки Каблуковского сельского поселения Калининского района Тверской области утверждены решением совета депутатов Каблуковского сельского поселения от 26.12.2012г. №49 (в редакции от 20.11.2020г №50))	-	-	-
3. - полностью в границах полос воздушных подходов аэродрома Тверь (Мигалово). (В соответствии с «Картой (схемой) границ полос воздушных подходов аэродрома государственной авиации Тверь (Мигалово))	-	-	-

7. Информация о границах публичных сервитутов: **Информация отсутствует**

Обозначение (номер) характерной точки	Перечень координат характерных точек в системе координат, используемой для ведения Единого государственного реестра недвижимости	
	X	Y
-	-	-

8. Номер и (или) наименование элемента планировочной структуры, в границах которого расположен земельный участок — **не установлено**

9. Информация о возможности подключения (технологического присоединения) объектов капитального строительства к сетям инженерно-технического обеспечения (за исключением сетей электроснабжения), определяемая с учетом программ комплексного развития систем коммунальной инфраструктуры поселения, муниципального округа, городского округа (при их наличии), в состав которой входят сведения о максимальной нагрузке в возможных точках подключения (технологического присоединения) к таким сетям, а также сведения об организации, представившей данную информацию

Информация отсутствует

10. Реквизиты нормативных правовых актов субъекта Российской Федерации, муниципальных правовых актов, устанавливающих требования к благоустройству территории

Решение Думы Калининского муниципального округа «Об утверждении правил благоустройства территории Калининского муниципального округа Тверской области» от 27.03.2025г № 370

11. Информация о красных линиях: **Информация отсутствует.**

Обозначение (номер) характерной точки	Перечень координат характерных точек в системе координат, используемой для ведения Единого государственного реестра недвижимости	
	X	Y
-	-	-

12. Информация о требованиях к архитектурно-градостроительному облику объекта капитального строительства: **Требования к архитектурно-градостроительному облику объекта капитального строительства не установлены**

№	Требования к архитектурно-градостроительному облику объекта капитального строительства	Показатель
1	2	3
-	-	-